

型号阅读

Types of reading

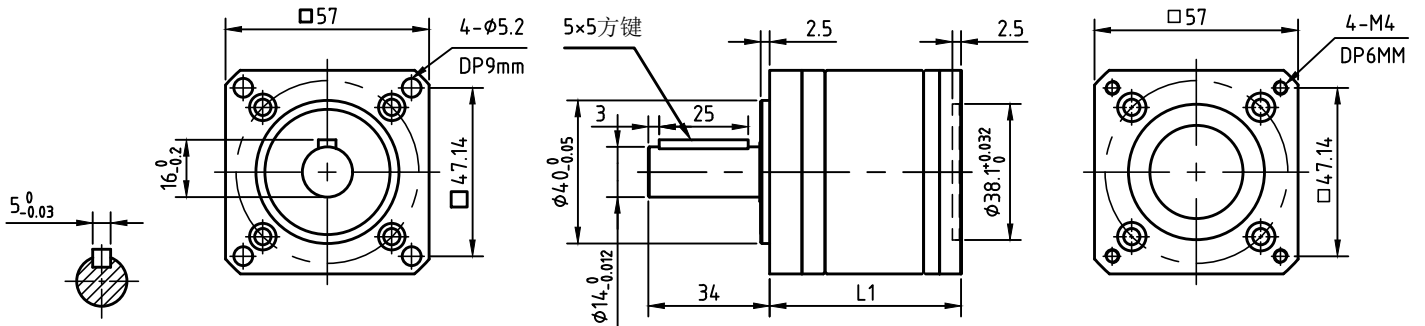
LOGOE 57系列行星减速器 57 Series planetary Gearbox



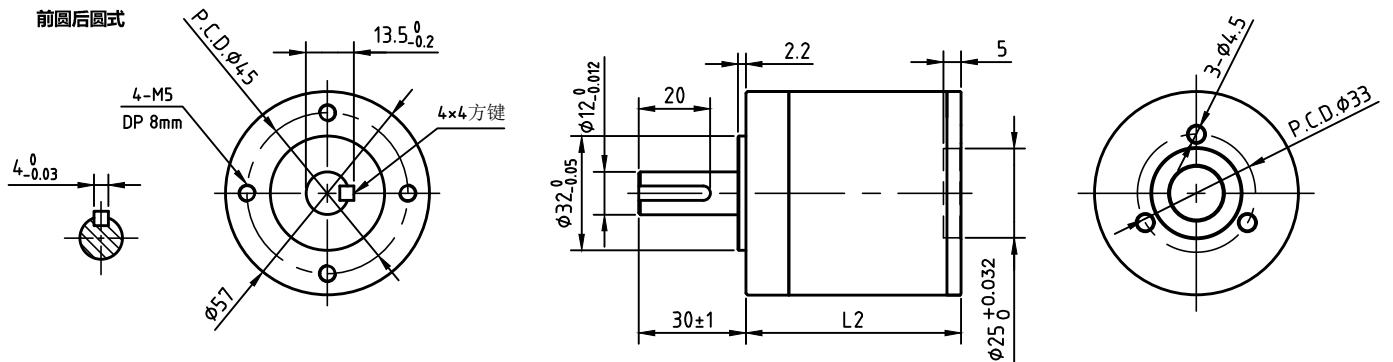
输出法兰：铝，标准型式(详见下图)  
Output flange : Aluminium , Standard (as drawing)  
箱体：钢  
Housing : Steel  
齿轮材料：低碳合金钢&粉末金属&POM  
Gear Material : Low Carbon Alloy steel & Powder Metal  
输入法兰：铝，标准型式(详见下图)  
Input flange : Aluminium , Standard (as drawing)

■ 减速器机械尺寸图 Mechanical Dimensions

前方后方式



前圆后圆式



技术参数 Technical and Performance Date		一级传动	二级传动	三级传动
减速比 Rated load		3、4、5、7、9、10	15、20、28、45、50	100、175
长度 L1	mm	50.5	62	80
长度 L2	mm	50	61	79
额定负载 Rated load	N.M	6	20	25
最大负载 Max load	N.M	12	40	50
效率 Efficiency	%	90%	80%	72%
回差 Backlash	arcmin	30 ≤	60 ≤	90 ≤
重量 Weight	KG	0.8	1.2	1.6
使用环境温度 Running TA	°C	-20~+90		
额定输入转速 Rated input speet	rpm	3000		
最大输入转速 Max input speet	rpm	5000		
防护等级 protect class	IP	54		
润滑 Lubrication		油脂 (终身润滑)		
噪音 Noise	dB	60		
寿命 Service life	h	~20000		