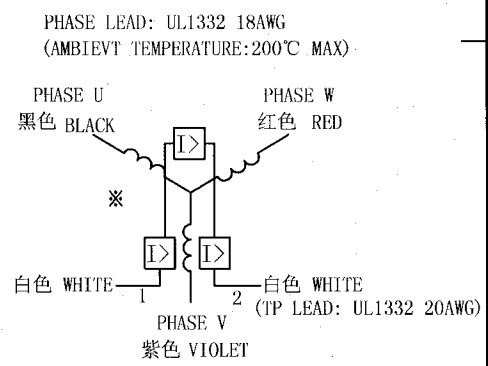
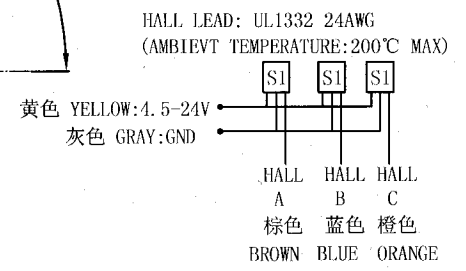
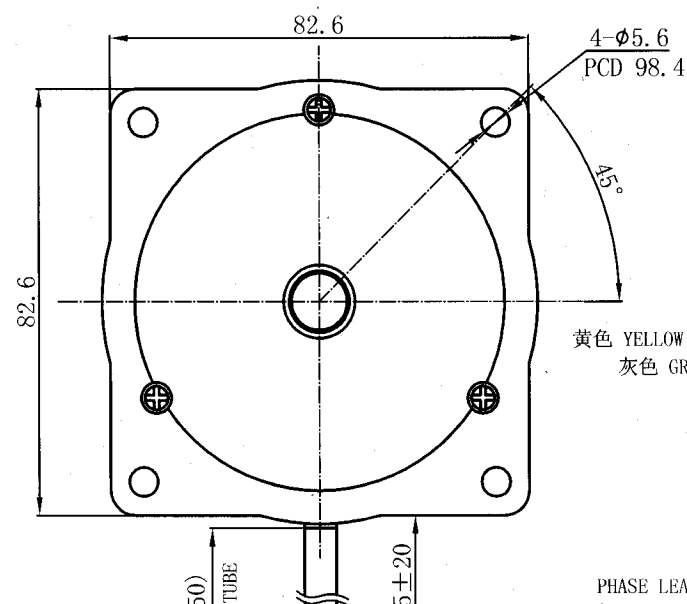
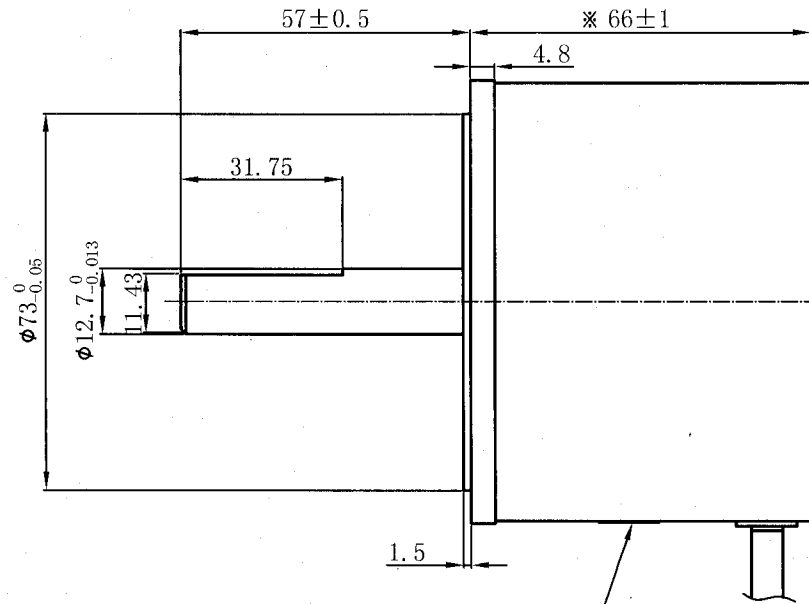


85BL02402-0207-001

直流无刷电机规格书
BRUSHLESS DC MOTOR SPECIFICATION

版本 REV.	变更号 ECHNO	变更内容 REVISION RECORD	日期 DATE	设计 BY
A	-	初版 FIRST EDITION	2015-07-23	裴亚灵
C	-	总长及保护器 TOTAL LENGTH AND TP	2016-03-17	夏家凯



TP OPERATING TEMPERATURE: 130±5°C
TP RESET TEMPERATURE: 90±15°C

铭牌内容
TABLE DETAILS

BRUSHLESS MOTOR
85BL02402-0207-001
24V 4000r/min 207W
XXXX.XX.XX

↑ 轴伸方向
SHAFT DIRECTION

铭牌
NAME LABEL

技术要求 THE TECHNICAL REQUIREMENTS:

- 电机外观整洁, 无划伤, 无杂物;
MOTOR NEAT APPEARANCE, NO HURT, NO DEBRIS
- 电机转轴转动灵活, 无卡阻, 无异音;
SHAFT REVOLVE FLEXIBLY, NO CRIMP, NO ABNORMAL NOISE
- 绝缘耐压AC600V, 1s, 最大漏电流5mA;
DIELECTRIC STRENGTH, AC 600V CUT OFF CURRENT 5mA FOR 1s
- 匝间耐压: AC600V, 面积12%, 电晕99;
COPPER DIELECTRIC STRENGTH, AC 600V 12%AREA CORONA 99
- 引线线序对应颜色准确无误, 线皮无破损。
LEAD INFORMATION IS ACCURATE AND LEADS HAVE NO HURT
- 三个热保护器通过串联连接并引出两根线。
THREE TP BY SERIES CONNECTION AND LEADS TO TWO LINES

试制

技术规格 TECHNICAL SPECIFICATIONS:

电机型号 MODEL NUMBER	85BL02402-0207-002
相数 PHASE	3
极数 NUMBER OF POLES	8
绝缘等级 INSULATION CLASS	CLASS F
绝缘电阻 INSULATION RESISTANCE	100MΩ MIN@ 500VDC
耐压测试 DIELECTRIC STRENGTH TEST	500VAC FOR 1 MINUTE
轴承类型 BEARING TYPE	NMB BALL BEARING
传感器 SENSOR	HALL SENSOR
额定电压 RATED VOLTAGE	24 VDC
额定转速 RATED SPEED	4000±10% RPM
额定功率 RATED POWER	207 W
额定转矩 RATED TORQUE	0.494 N*m
额定电流 RATED CURRENT	T. B. D
空载转速 NOLOAD SPEED	T. B. D
空载电流 NOLOAD CURRENT	T. B. D
力矩常数 TORQUE SENSITIVITY	T. B. D
温度保护 THERMAL PROTECT	130 °C

CTQ Sign: <input checked="" type="checkbox"/> Customer; <input checked="" type="checkbox"/> Process; <input checked="" type="checkbox"/> Law		物料符合RoHS指令要求 all Material are to be RoHS Compliant		客户型号 CUSTOMER'S MODEL NO. 85BL02402-0207-001		版本 REV. 1	
UNLESS OTHERWISE SPECIFIED				SIGNATURE		DATE	
Unit:mm		2.常规公差Tolerances:		设计 DESIGN		品名 TITLE	
1.GB/T 1804-m eqv.		角度 Angles:±0.1°		夏家凯		2016-03-17	
ISO 2768-1 class m		倒角 Chamfer:±5°		夏家凯		2016.3.22	
<=6 ±0.1		第一角画法 FIRST ANGLE METHOD		夏家凯		2016.3.22	
>6~30 ±0.2		变更标识 ECH SIGN		夏家凯		2016.3.22	
>30~120 ±0.3				夏家凯		2016.3.22	
>120~400 ±0.5				夏家凯		2016.3.22	
品名 TITLE				85BLDC MOTOR			
图号 DWG.NO.				85BL02402-0207-001			
材料 MATERIAL				---			
版本 REV.				C			
比例 SCALE				1:1			
张数 SHEET				1 of 1			