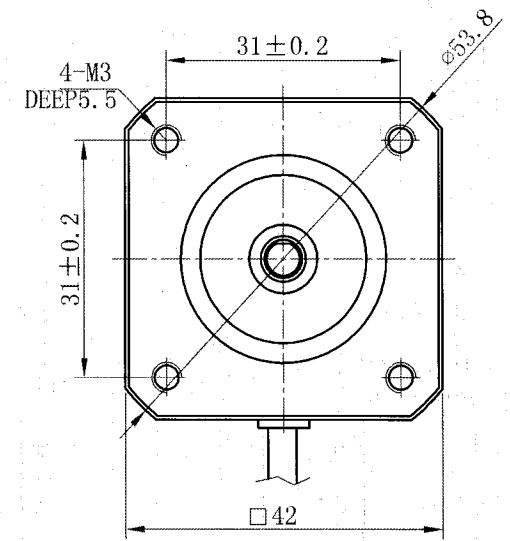
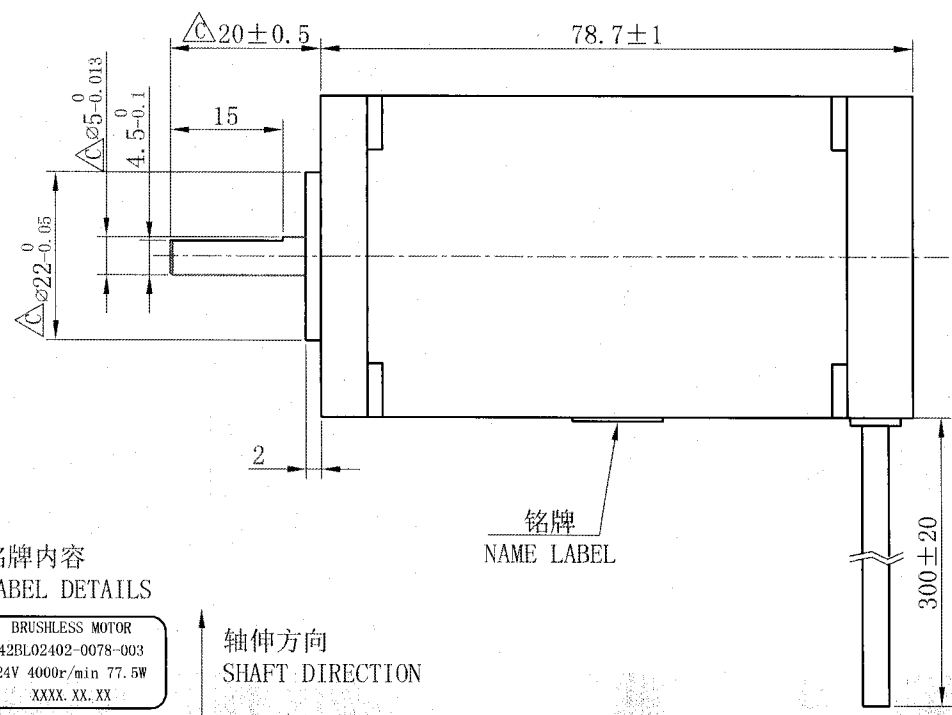


版本 REV.	变更号 ECN NO.	变更内容 REVISION RECORD	日期 DATE	设计 BY
A	-	初版	2015-11-28	裴亚灵



铭牌内容
NAME LABEL DETAILS

BRUSHLESS MOTOR
42BL02402-0078-003
24V 4000r/min 77.5W
XXXX.XX.XX

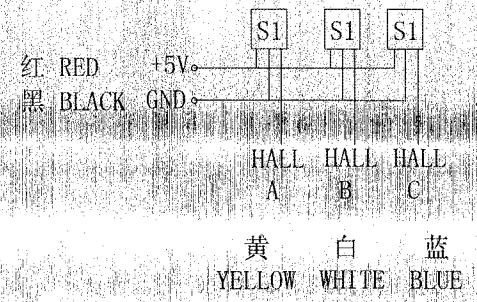
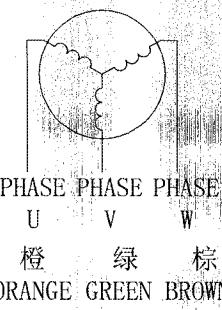
轴伸方向
SHAFT DIRECTION

铭牌
NAME LABEL

PHASE LEAD:UL1007 20AWG

HALL LEAD:UL1007 26AWG

试制



△ 技术规格 TECHNICAL SPECIFICATIONS:

电机型号 MODEL NUMBER	42BL02402-0078-003
相数 PHASE	3
极数 NUMBER OF POLES	4
绝缘等级 INSULATION CLASS	CLASS B
绝缘电阻 INSULATION RESISTANCE	100MΩ MIN@ 500VDC
耐压测试 DIELECTRIC STRENGTH TEST	500VAC FOR 1 MINUTE
轴承类型 BEARING TYPE	NMB BALL BEARING, C3
传感器 SENSOR	HALL SENSOR
额定电压 RATED VOLTAGE	24 VDC
额定转矩 RATED TORQUE	0.185 N.m
额定功率 RATED POWER	77.5 W
额定转速 RATED SPEED	4000±10% RPM
额定电流 RATED CURRENT	4.8±10% A
空载转速 NOLOAD SPEED	5900 RPM REF
空载电流 NOLOAD CURRENT	0.5 A REF

CTQ Sign: △ Customer; △ Process; △ Law		zyk® 常州市运控电子股份有限公司 CHANGZHOU YUNKONG ELECTRONIC CO., LTD	
物料符合RoHS指令要求 all Material are to be RoHS Compliant			
UNLESS OTHERWISE SPECIFIED		SIGNATURE	DATE
Unit:mm	2. 常规公差 Tolerances:	裴亚灵	2015-11-28
1. GB/T 1804-m eqv.	角度 Angles: ±0.1°		
ISO 2768-1 class m	倒角 Chamfer: ±5°		
<=6 ±0.1	第一角画法 FIRST ANGLE METHOD		
>6~30 ±0.2	审核 CHECK		
>30~120 ±0.3	批准 APPROVE		
>120~400 ±0.5	变更标识 ECN SIGN		
品名 TITLE	42BLDC MOTOR		
图号 DWG. NO.	42BL02402-0078-003		
材料 MATERIAL	版本 REV.	比例 SCALE	页 SHEET
	A	1:1	1 of 1