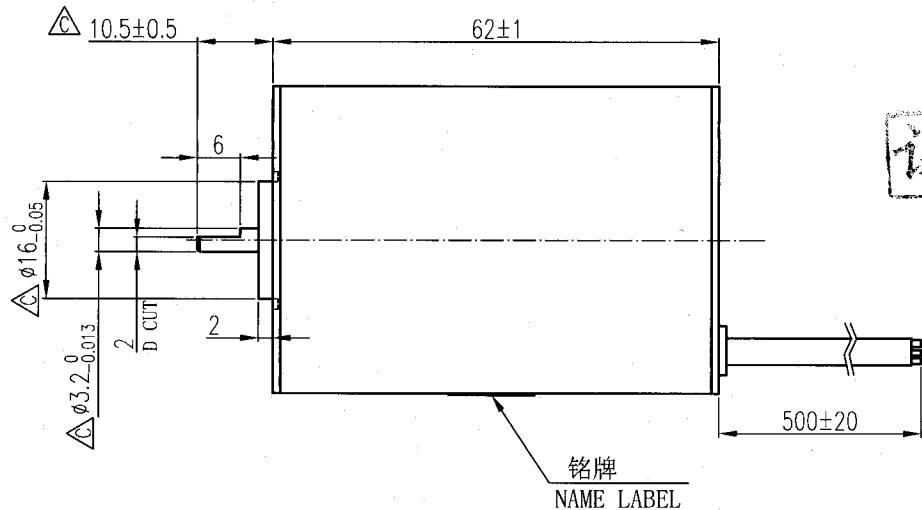
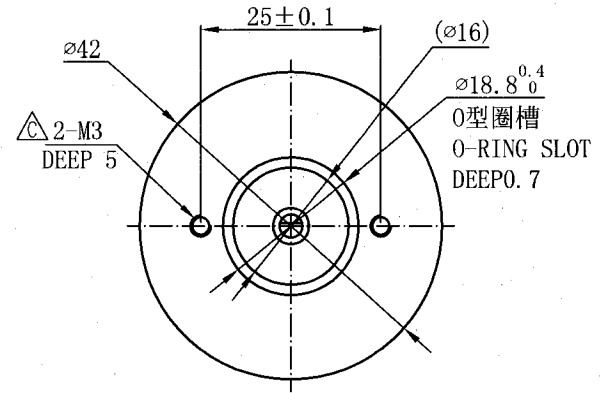


版本 REV.	变更号 ECN NO.	变更内容 REVISION RECORD	日期 DATE	设计 BY
A	-	初版 FIRST EDITION	2015-08-25	裴亚灵



试制



铭牌内容
NAME LABEL DETAILS

BRUSHLESS MOTOR
42BL02402-0055-002
24V 4000r/min 55W
XXXX.XX.XX

轴伸方向
SHAFT DIRECTION

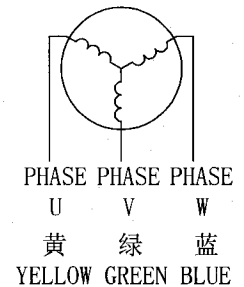
技术规格 TECHNICAL SPECIFICATIONS:

电机型号 MODEL NUMBER	42BL02402-0055-002
相数 PHASE	3
极数 NUMBER OF POLES	4
绝缘等级 INSULATION CLASS	CLASS F
绝缘电阻 INSULATION RASISTANCE	100MΩ MIN@ 500VDC
耐压测试 DIELECTRIC STRANGTH TEST	500VAC FOR 1 MINUTE
轴承类型 BEARING TYPE	NMB BALL BEARING, C3
额定电压 RATED VOLTAGE	24 VDC
额定转矩 RATED TORQUE	0.131 N*m
额定功率 RATED POWER	55 W
额定转速 RATED SPEED	4000±10% RPM
额定电流 RATED CURRENT	T. B. D
空载转速 NO LOAD SPEED	T. B. D
空载电流 NO LOAD CURRENT	T. B. D
磁钢耐温 MAGNET TEMPERATURE	150°C

技术要求 THE TECHNICAL REQUIREMENTS:

- 电机外观整洁, 无划伤, 无杂物;
MOTOR NEAT APPEARANCE, NO HURT, NO DEBRIS
- 电机转轴转动灵活, 无卡阻, 无异音;
SHAFT REVOLVE FLEXIBLY, NO CRIMP, NO ABNORMAL NOISE
- 绝缘耐压AC600V, 1s, 最大漏电流5mA;
DIELECTRIC STRENGTH, AC 600V CUT OFF CURRENT 5mA FOR 1s
- 匝间耐压: AC600V, 面积12%, 电晕99;
COPPER DIELECTRIC STRENGTH, AC 600V 12%AREA CORONA 99
- 引线线序对应颜色准确无误, 线皮无破损;
LEAD INFORMATION IS ACCURATE AND LEADS HAVE NO HURT
- 引线出口用防水密封胶密封。
LEAD EXPORT WITH WATERPROOF SEALANT SEAL

△ PHASE LEAD: AF200-0.75mm²



CTQ Sign: △ Customer; △ Process; △ Law		常州市运控电子股份有限公司 CHANGZHOU YUNKONG ELECTRONIC CO.,LTD	
物料符合RoHS指令要求 all Material are to be RoHS Compliant			
UNLESS OTHERWISE SPECIFIED		SIGNATURE	DATE
Unit:mm 1.GB/T 1804-m eqv. ISO 2768-1 class m <=6 ±0.1 >6~30 ±0.2 >30~120 ±0.3 >120~400 ±0.5	2.常规公差Tolerances: 角度 Angles:±0.1° 倒角 Chamfer:±5°	裴亚灵	2015-08-25
第一角画法 FIRST ANGLE METHOD	图章	审核	2015.8.25
变更标识 ECN SIGN	※	批准	2015.08.25
品名 TITLE	42BLDC MOTOR		
图号 DWG.NO.	42BL02402-0055-002		
材料 MATERIAL	---		
版本 REV.	A	比例 SCALE	1:1
页 SHEET	1	共 SHEET	1 of 1