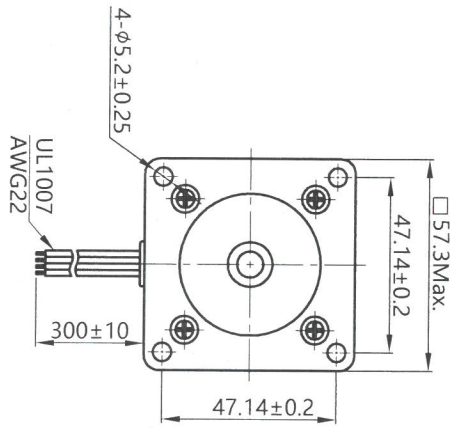
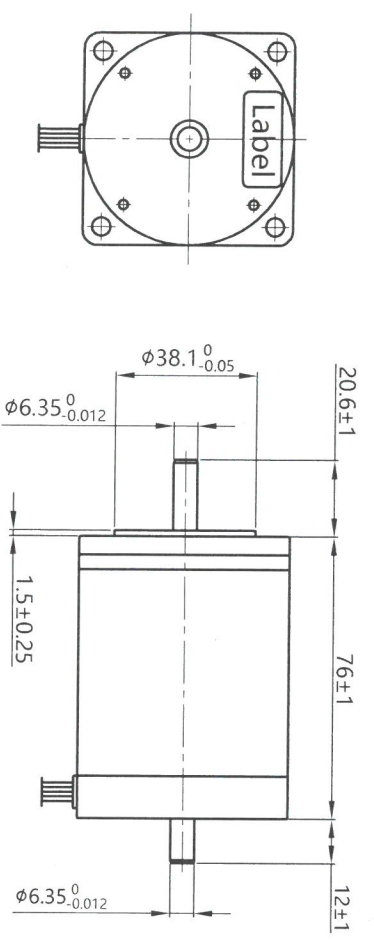


# 混合式步进电机规格书

## HYBRID STEPPING MOTOR SPECIFICATION

外形图 (DIMENSIONS) unit=mm



**铭牌内容 Label Detail**  
 STEPPING MOTOR  
 57H076H-3304  
 S/N:XXXXXXXXXXXX

年/YEAR  
 月/MONTH  
 日期/DATE  
 流水线号/ASSEMBLY LINE  
 电机序列号/SERIAL NUMBER

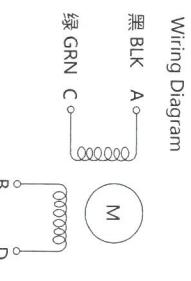
12、步距角 Step Angle	1.8° ±5%
11、相数 Number of Phase	2
10、额定电压 Rated Voltage	2.6 V
9、额定电流/相 Rated Current/Phase	3.3 A (峰值 Peak Value)
8、保持力矩 Holding Torque	12.5 Kg-cm Min. (备注1)
7、定位力矩 Detent Torque	-g-cm (参考Ref)
6、相电阻 Phase Resistance	0.8 Ω±0.1 (20°C)
5、相电感 Phase Inductance	3 mH±20%(1kHz 1V RMS)
4、电气强度 Dielectric Strength	AC 500V/ 1min / 5mA Max.
3、转子惯量 Rotor Inertia	g-cm <sup>2</sup>
2、重量 Weight	kg
1、绝缘等级 Insulation Class	B (130°); 温升 80K Max.

1、保持力矩测试 Holding torque testing: 两相通电/额定电流 two phase on/rated current;  
 2、使用环境温度 Ambient temperatures: -20°C ~ +50°C;  
 3、轴向动态负载 Dynamic axial load :15N Max.;  
 4、径向动态负载 Dynamic radial load :75N Max.@ 出轴20mm处; Shaft length 20mm;  
 5、可靠性 Reliability: MTBF: 6000小时以上; MTRF: 6000 hours or more.@24V/300RPM.

CTQ Sign:  Customer,  Process,  Law	
物料符合RoHS指令要求 All Material are to be RoHS Compliant	
UNLESS OTHERWISE SPECIFIED	UNLESS OTHERWISE SPECIFIED
Unit:mm 1.6B/T 1804-m eqv. ISO 2768-1 class m	2. 螺距公差 Tolerances: 角度 Angles: ±0.1° 倒角 Chamfer: ±5°
<=6 ±0.1 >6~30 ±0.2 >30~120 ±0.3 >120~400 ±0.5	第一角画法 FIRST ANGLE METHOD 变更标识 FCN SIGN
NAMES	SIGNATURE
DESIGN 标准化 STANDARD	审核 CHECK 批准 APPROVE
DATE	DATE
品名 TITLE	品名 TITLE
DWG. NO.	DWG. NO.
材料 MATERIAL	材料 MATERIAL
版本 REV.	版本 REV.
A	A
比例 SCALE	比例 SCALE
1:2	1:2
页 SHEET	页 SHEET
1 of 1	1 of 1
尺寸 SIZE	尺寸 SIZE
A4	A4

版本 REV.	变更号 ECN NO.	变更内容 REVISION RECORD	日期 DATE	设计 BY

**电气原理图**



黑 BLK A  
 绿 GRN C  
 红 RED B  
 蓝 BLU D

**励磁顺序 vs. 旋转方向**  
 Exciting Sequence vs.  
 Direction of Rotation

STEP	A	B	C	D	CCW
1	+	+	-	-	↑ CW
2	-	+	+	-	
3	-	-	+	+	
4	+	-	-	+	

从安装面看为顺时针方向  
 Clockwise view from mounting side