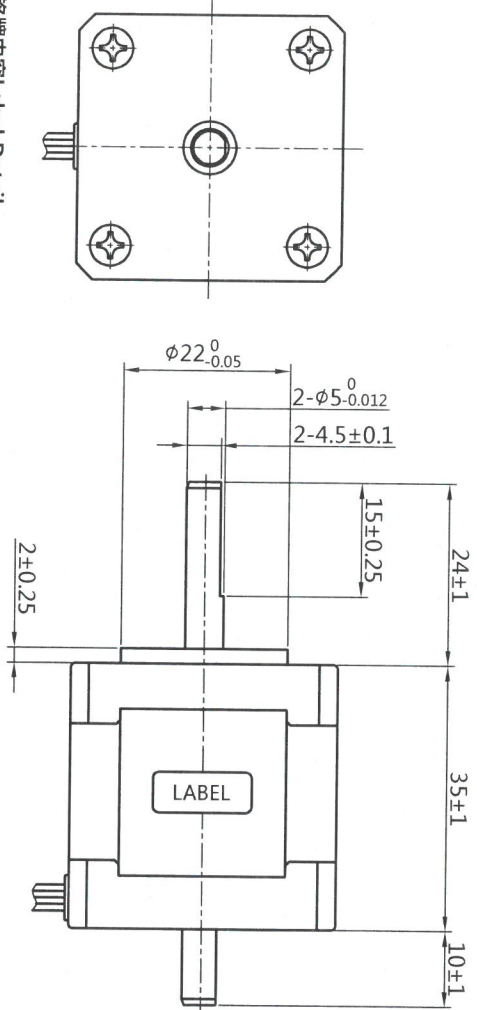


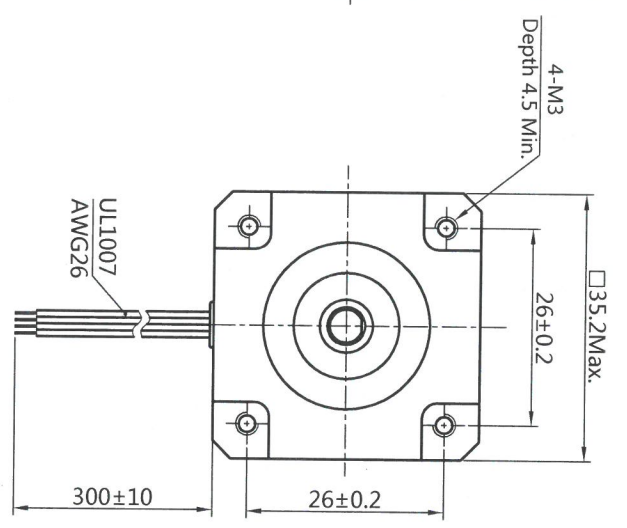
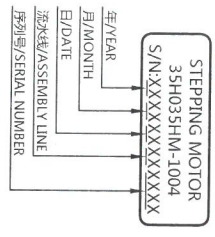
混合式步进电机规格书

HYBRID STEPPING MOTOR SPECIFICATION

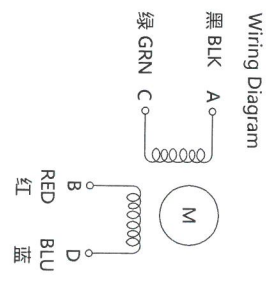
外形图 (DIMENSIONS) unit=mm



铭牌内容 Label Detail



电气原理图



励磁顺序 vs. 旋转方向

Exciting Sequence vs. Direction of Rotation

STEP	A	B	C	D	CCW
1	+	+	-	-	↑
2	-	+	+	-	↑
3	-	-	+	+	↑
4	+	-	-	+	↑

从安装面看为顺时针方向
Clockwise view from mounting side

12. 步距角 Step Angle	0.9°±5%
11. 相数 Number of Phase	2
10. 额定电压 Rated Voltage	2.7 V
9. 额定电流/相 Rated Current/Phase	1.0 A (峰值 Peak Value)
8. 保持力矩 Holding Torque	1.3 kg·cm Min. (备注1)
7. 定位力矩 Detent Torque	-- 9·cm (参考Ref.)
6. 相电阻 Phase Resistance	2.7 Ω±10%(20°C)
5. 相电感 Phase Inductance	5.5 mH ±20%(1kHz 1V RMS)
4. 电气强度 Dielectric Strength	AC 500V/1min / 5mA Max.
3. 转子惯量 Rotor Inertia	14 g·cm ²
2. 重量 Weight	0.18 kg
1. 绝缘等级 Insulation Class	B (130°);温升 80K Max.

1. 保持力矩测试 Holding torque testing:
两相通电/额定电流 two phase on/rated current;
2. 使用环境温度 Ambient temperatures:
-20°C ~ +50°C;
3. 轴回动态负载 Dynamic axial load:10N Max.;
4. 径向动态负载 Dynamic radial load:21N Max. @ 轴长20mm; Shaft length 20mm;
5. 可靠性Reliability/MTBF 6000h/年以上 MTBF 6000 hours or more. @24V/3000RPM

CTQ Sign:	Customer	Process:	Law
物料符合RoHS2.0指令要求 All Material are to be RoHS2.0 Compliant			
UNLESS OTHERWISE SPECIFIED	UNLESS OTHERWISE SPECIFIED		
Unit:mm	1.GB/T 1804-m eqv.	2.常规公差Tolerances:	设计 DESIGN
ISO 2768-1 class m	角度 Angles:±0.1°	倒角 Chamfer:±5°	标准化 STANDARD
<=6 ±0.1	>6~30 ±0.2	>30~120 ±0.3	>120~400 ±0.5
第一角画法 FIRST ANGLE METHOD	变更标识 FCN SIGN	工艺 TECHNOLOGY	审核 CHECK
批准 APPROVE	日期 DATE	品名 TITLE	图号 DWG.NO.
常州运控电子有限公司	常州市运控电子有限公司	步进电机	35H035HM-1004
客户型号	常州运控电子有限公司	材料 MATERIAL	版本 REV.
CUSTOMER'S MODEL NO.	CHANGZHOU YUNKONG ELECTRONIC CO.,LTD	比例 SCALE	1:1
版本 REV.	1 of 1	页 SHEET	1 of 1

